

• **TRAVERSE • WHEEL-FREE JACKS • ACHSHEBER**
 • **TRAVERSES DE LEVAGE • GATOS DE ELEVACIÓN**

- Grande corsa di sollevamento
- Dispositivo di traslazione su rulli elastici
- Dispositivo di arresto meccanico ad inserimento automatico e sblocco manuale
- Comando di discesa a due mani, a uomo presente
- *Great lifting height*
- *Translation device on elastic rollers*
- *Automatically-engaging and pneumatic-release mechanical lock device*
- *Two-hand "deadman" lowering control*
- Grosser Hublauf
- Translationsvorrichtung auf Federrollen
- Mechanische Stützevorrichtung mit automatischer Einrastung und pneumatischer Entriegelung
- Zwei-hand-Absenkesteuerung mit Totmannsystem
- *Grande course de levage.*
- *Dispositif de translation sur rouleaux élastiques.*
- *Dispositif d'arrêt mécanique à introduction automatique et dégagement manuel.*
- *Commande de descente à deux mains de type "homme mort".*
- Grande altura de elevación.
- Dispositivo de traslación sobre rodillos elásticos.
- Dispositivo de bloqueo mecánico a inserción automática y desbloqueo manual.
- Mando de bajada a dos manos de tipo hombre presente.



Fare riferimento al listino prezzi per i codici dei ponti dove utilizzare ogni traversa.
 See pricelist for lifts applicability of each wheel free jack.
 Siehe Preisliste für den genauen Einsatz auf Hebebühnentyp.
 Voir le tarif pour les références des élévateurs ou utiliser chaque traverse.
 Ver la lista de precios para las referencias de los elevadores donde utilizar cada gato.



J20 PNX



J20 Series - 2.000 kg

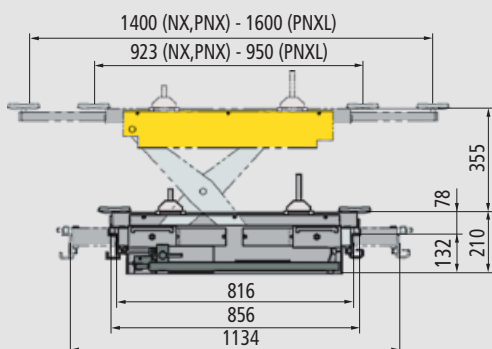
manual	air hydraulic (6-10 bar)	air-hydraulic large (6-10 bar)	
M	P	P	
J20 NX	J20 PNX	J20 PNXL	<p>Not 8 ton Open Front Extra low</p>
	J20 PNR	J20 PNRL	<p>Ribassata Extra low Extra niedrig Extra plat Extra baja</p> <p>Vedi listino/See price list</p>

M

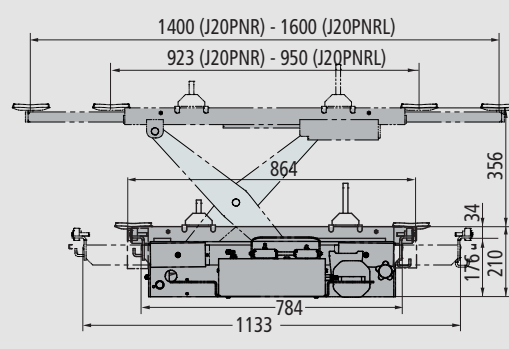
Traversa idraulica con pompa a mano
 Hydraulic wheel-free jack with hand-pump
 Hydraulischer Achsheber mit Handpumpe
 Traverse hydraulique avec pompe manuelle
 Gato hidráulico con bomba de mano

P

Traversa pneumoidraulica
 Air-hydraulic wheel-free jack
 Lufthydraulischer Achsheber
 Traverse hydro-pneumatique
 Gato neumohidráulico



J20 NX, PNX, PNXL



J20 PNR, PNRL



J17 X

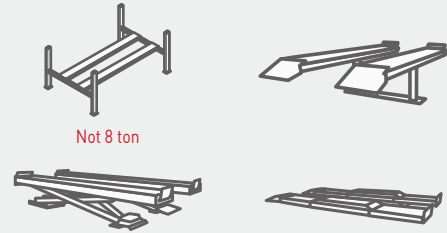
J17X - 2.000 kg

- Azionamento tramite pompa a mano.
- Dispositivo di arresto meccanico ad inserimento automatico e sblocco manuale
- Comando di discesa a due mani, a uomo presente
- Operated by means of hand-pump
- Automatically-engaging and hand-released mechanical lock device
- Two-hand "deadman" lowering control
- Antrieb über Handpumpe
- Mechanische Stützvorrichtung mit automatischer Einrastung und pneumatischer Entriegelung
- Zwei-hand-Absenksteuerung mit Totmannsystem
- Actionnement au moyen d'une pompe manuelle
- Dispositif d'arrêt mécanique à introduction automatique et dégagement manuel.
- Commande de descente à deux mains de type "homme mort".
- Accionamiento a través de bomba de mano
- Dispositivo de bloqueo mecánico a inserción automática y desbloqueo manual.
- Mando de bajada a dos manos de tipo hombre presente.

manual
large

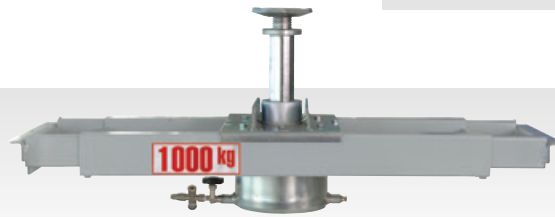
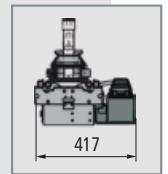
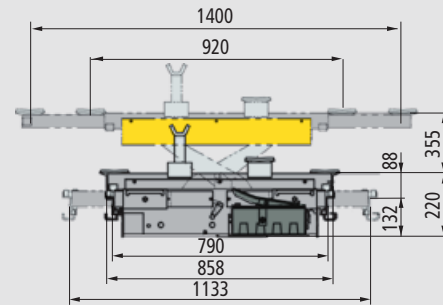
M

J17 X →



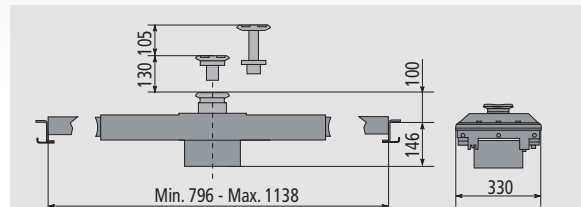
Not 8 ton

Extra low



KP111 X - 1.000 kg

Traversa pneumatica.
Pressione massima 5 bar.
Pneumatic wheel-free jack.
Max pressure 5 bar.
Pneumatischer Achsheber.
Max. Druck 5 bar.
Traverse pneumatique.
Pression maxi 5 bars.
Gato neumático.
Presión máxima 5 bares.

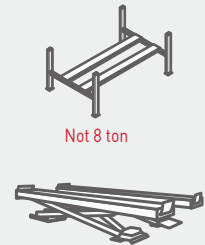


KP111 X

air
hydraulic
(5 bar)

P

KP111 X →



Not 8 ton

J50 SERIES - 5.000 kg

- Grande corsa di sollevamento
- Great lifting height
- Grosser Hublauf
- Grande course de levage
- Grande altura de elevación



J50 PHA

air-hydraulic
(6-10 bar)

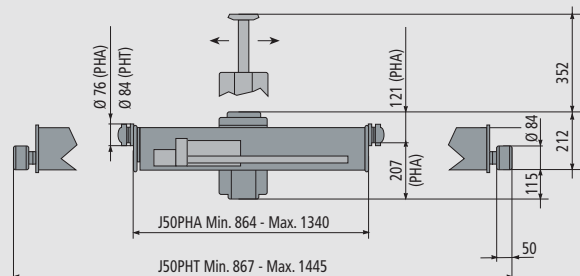
P

J50 PHA

4 colonne elettroidraulici / *Electro-hydraulic 4-post lifts* /
Elektrohydraulische 4-Säulen Hebebühnen / 4 colonnes
électro-hydrauliques / 4 columnas electrohidraulicos
→ 6,5 ton + S4651LA1
→ 8 ton + S4800A4

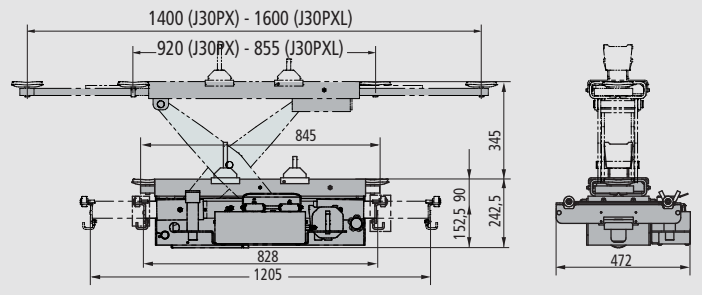
J50 PHT

→ Sollevatori a forbice per camion / *Truck scissor lifts* /
Scherenbehebühnen für LKW / *Elevateurs a ciseaux pour vehicules industriels* / Elevadores da tijera para vehiculos industriales





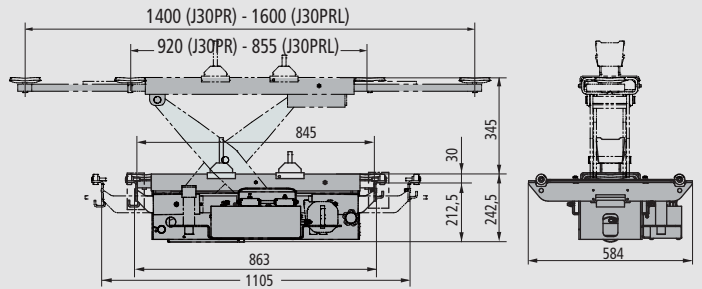
J30 PXL



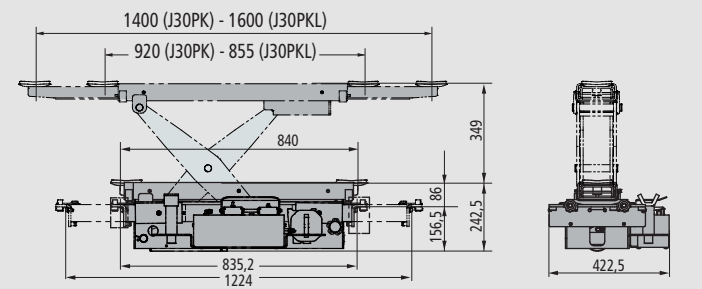
J30 X - J30 PX - J30 PXL

J30 Series - 3.000 kg

manual	air hydraulic (6-10 bar)	air-hydraulic large (6-10 bar)	
M	P	P	
J30 X	J30 PX	J30 PXL	<p>→ ≥ 4 Ton - not 8 ton</p>
J30 R	J30 PR	J30 PRL	<p>→ ≥ 4 Ton Open Front</p> <p>Ribassata / Extra low / Extra niedrig Extra plat / Extra baja</p>
	J30 PK	J30 PKL	<p>→ 8 ton + S4800A4</p>



J30 R - J30 PR - J30 PRL



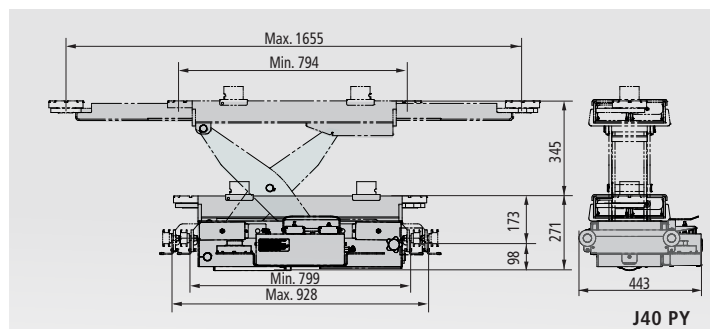
J30 PK - J30 PKL

J40 Series - 4.000 kg **P**

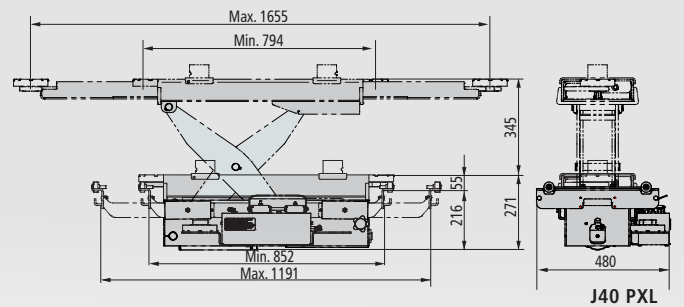
air-hydraulic large (6-10 bar)

J40 PY	→	J40 PRL Ribassata Extra low Extra niedrig Extra plat Extra baja	→ ≥ 6 Ton	
	6,5 Ton Open Front		8 ton + S4800A4	
J40 PXL	→	J40 PKL	→	

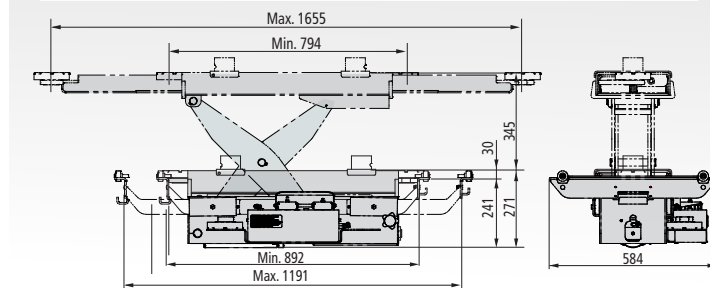
J40 PXL



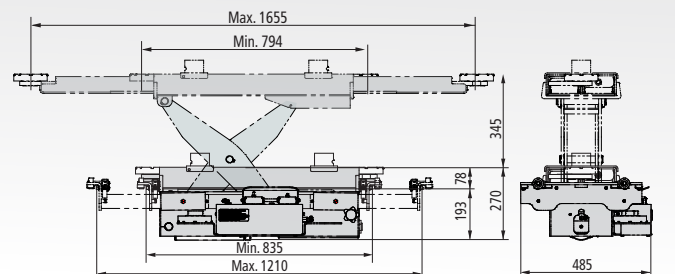
J40 PY



J40 PXL



J40 PRL



J40 PKL

KP118NP - 13.500 kg

KP118/440P - 13.500 kg

Idropneumatica - Air-hydraulic - Lufthydraulisch
Hydro-pneumatique - Neumohidráulico



KP118/440P e KP118NP

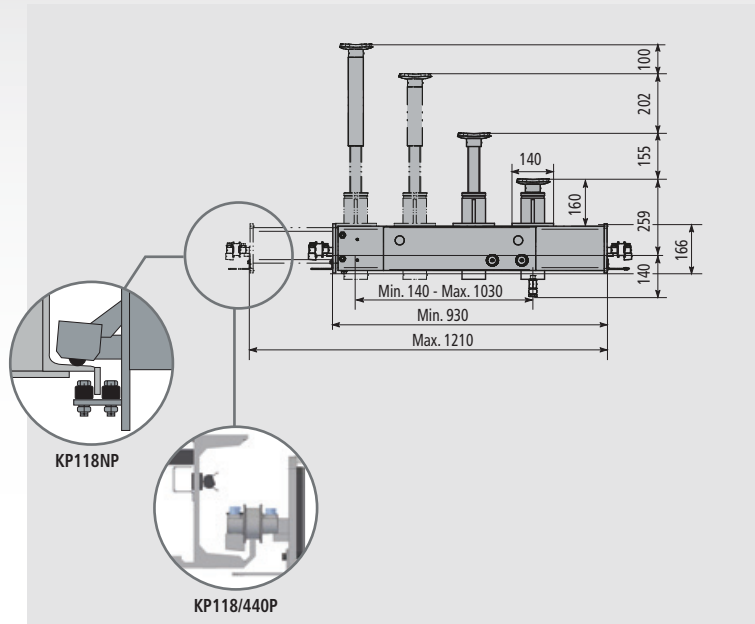
air-hydraulic
(6-10 bar)

P



→ Sollevatori elettromeccanici a 4 colonne / Electro-mechanical 4 post lifts / Elektromechanische 4-Säulen-Hebebühnen / Elevateurs electromecaniques 4 colonnes / Elevadores electromecánicos de 4 columnas

KP118 NP (→ 12 ton, 14 ton)
KP118/440P (→ 24 ton)



KP118NP

KP118/440P

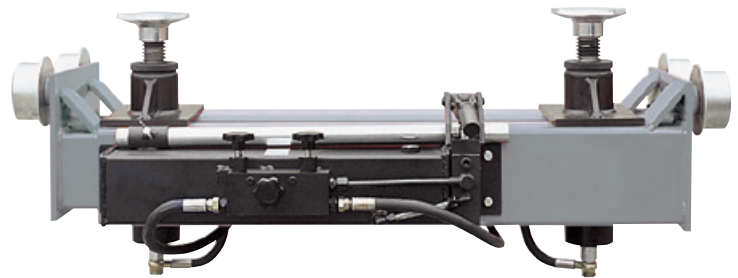
KP118 - 13.500 kg

Pompa a mano - Hand pump - Handpumpe
Pompe manuelle - Bomba de mano

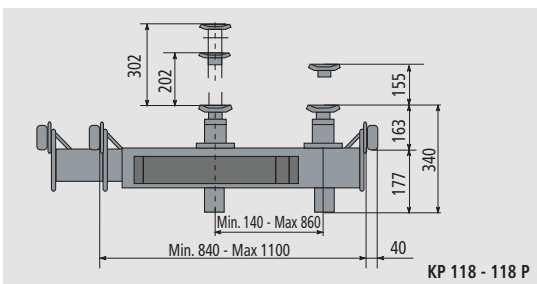
KP118 P - 13.500 kg

Idropneumatica - Air-hydraulic - Lufthydraulisch
Hydro-pneumatique - Neumohidráulico

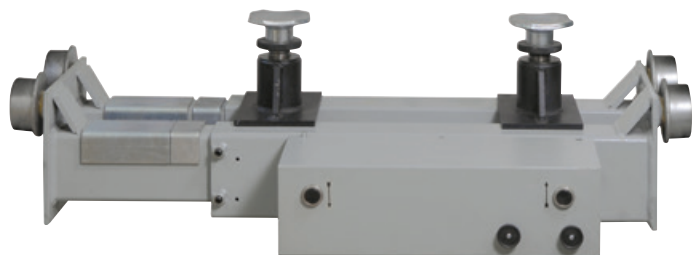
	air-hydraulic (6-10 bar)	
manual	P	
M	P	
KP118	KP118 P	fossa - pit - Grube - fosse - foso



KP 118



KP 118 - 118 P



KP 118 P

STANDARD: KP118, KP118P, KP118NP

